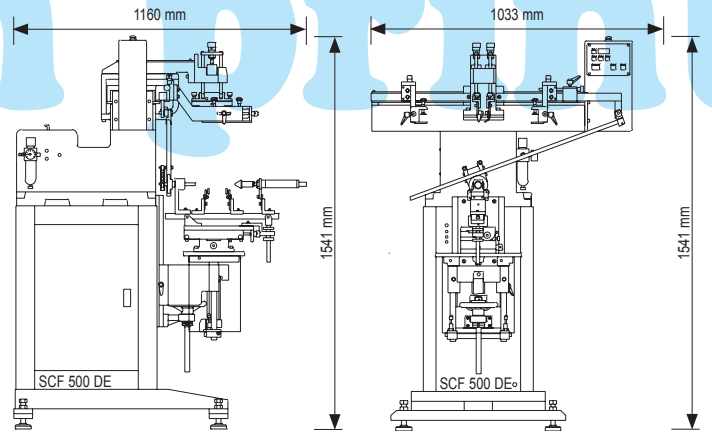
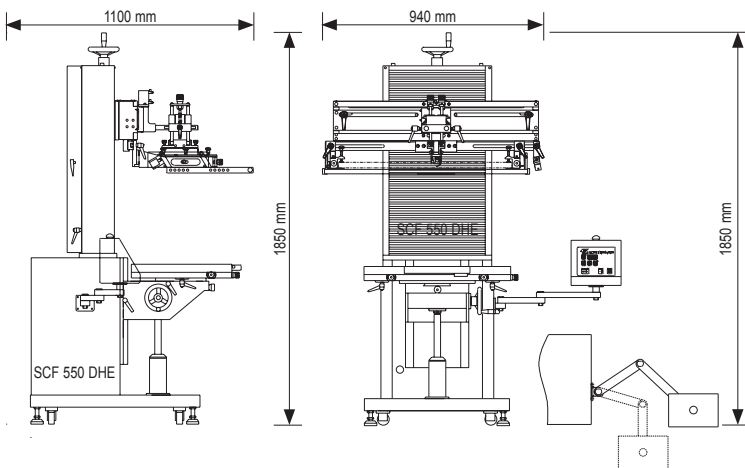




**SCF 500 DE**  
als Runddruckmaschine  
as curve printing machine



Modell / Model	SCF 500 DE
Funktion / function	rund / cylindrical
Max. Rahmenformat / max. frame size ca.	430 x 750 x 30 mm
Max. Druckformat flach / max. printing area flat ca.	550 x 350 mm
Max. Druckformat rund / max. printing area round	ø 155 x 300 mm
Max. Objekthöhe / max. product height ca.	200 mm
Höhenverstellung Drucktisch / height adjustment print table	200 mm
Geschwindigkeit / max. speed ca.	700 cycles / h
Dimension (L x W x H) ca.	1160 x 1033 x 1541 mm
Gewicht / weight ca.	185 kg
Druckluftanschluss / compressed air connection	6 bar
Luftverbrauch / air consumption Liter / min ca.	180
Anschlussspannung / power supply	230 V / 50 Hz 150 W



**SCF 550 DHE**  
als Flachdruckmaschine  
as flat printing machine

Modell / Model	SCF 550 DHE
Funktion / function	flach, rund / flat, cylindrical
Max. Rahmenformat / max. frame size ca.	430 x 750 x 30 mm
Max. Druckformat flach / max. printing area flat ca.	500 x 350 mm
Max. Druckformat rund / max. printing area round	ø 170 x 300 mm
Max. Objekthöhe / max. product height ca.	500 mm
Höhenverstellung Drucktisch / height adjustment print table	500 mm
Geschwindigkeit / max. speed ca.	800 cycles / h
Dimension (L x W x H) ca.	1100 x 940 x 1850 mm
Gewicht / weight ca.	380 kg
Druckluftanschluss / compressed air connection	6 bar
Luftverbrauch / air consumption Liter / min ca.	160
Anschlussspannung / power supply	230 V / 50 Hz 40 W